

YAMAHA

ANSCHLUSSKABEL | CONNECTOR CABLE

V 12.17

Passend für | Suitable for
Yamaha X87 | Yamaha PW-X | Yamaha PWX 94

ANLEITUNG | MANUAL

SUPERNOVA 

LIEFERUMFÄNGE PRODUCT CONTENT	03
KOMPATIBILITÄT COMPATIBILITY	04
M99 PURE M99 MINI PRO-25 (45 km/h & 25 km/h) – INSTALLATION	05 – 21
Ohne Rücklicht Without Tail Light	05 – 09
Mit Rücklicht, ohne Bremslichtfunktion With Tail Light, without brake light function	10 – 14
Mit Rücklicht und Bremslichtfunktion With Tail light and brake light function	15 – 21
MINI 2 V6s V521s (25 km/h) – INSTALLATION	22 – 29
Ohne Rücklicht Without Tail Light	22 – 25
Mit Rücklicht With Tail light	26 – 29
ALLGEMEINE HINWEISE GENERAL INFORMATION	30

LIEFERUMFÄNGE | PRODUCT CONTENT

Yamaha Anschlusskabel

Art. No.: R-YC130

Inkl.



Yamaha Connector cable

Art. No.: R-YC130

Incl.



KOMPATIBILITÄT | COMPATIBILITY

	PRODUKTE PRODUCTS	Yamaha X87 6V: 24 W	Yamaha PW-X 6V: 9 W	Yamaha X94 E-MTB 6V: 3 W
45 km/h	M99 PURE (E-Mark) Art. No: P-M99-E8-BLK	✓	✓	-
	M99 Tail Light Art. No: P-M99-TE6-BLK (6 V DC) Art. No: P-M99-TE12-BLK (12V DC)	✓	✓	✓
		-	-	-
25 km/h	M99 PURE (K-Mark) Art. No: P-M99-K8-BLK	✓	✓	-
	M99 MINI PRO-25 Art. No: R-M99MINIP-K-MBLK	✓	✓	-
	MINI 2 Art. No: R-MINI2-BLK	✓	✓	-
	V521s Art. No: Q-V521S-MBLK Art. No: Q-V521S-MBLK-HBM Art. No: Q-V521S-MBLK-BHBM	✓	✓	-
	V6s Art. No: N-V6S-MBLK Art. No: N-V6S-MBLK-HBM Art. No: N-V6S-MBLK-BHBM	✓	✓	-
	E3 Tail light 2 Art. No: N-TK2-BLK Art. No: N-TK2FR-BLK Art. No: N-TK2-S-BLK	✓	✓	✓

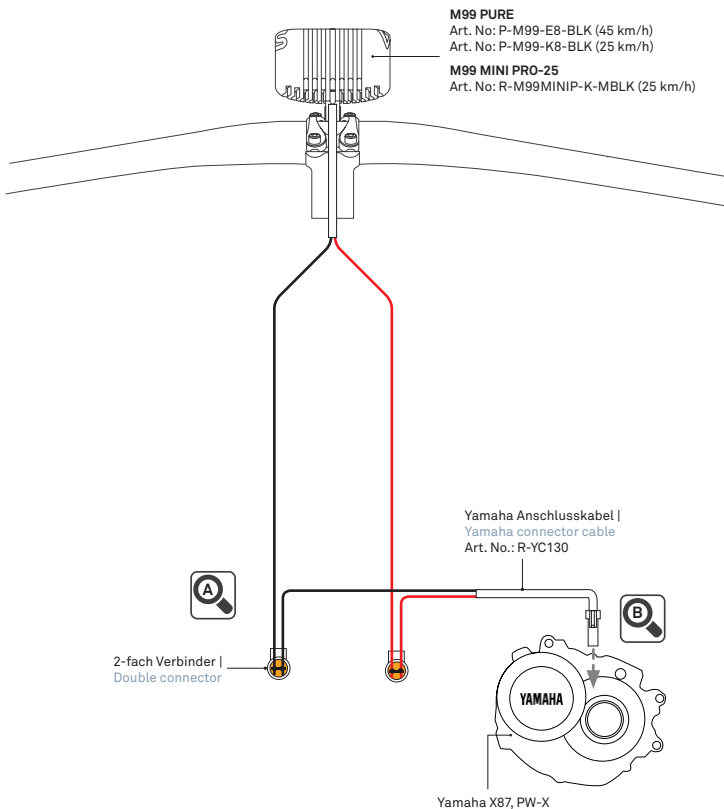


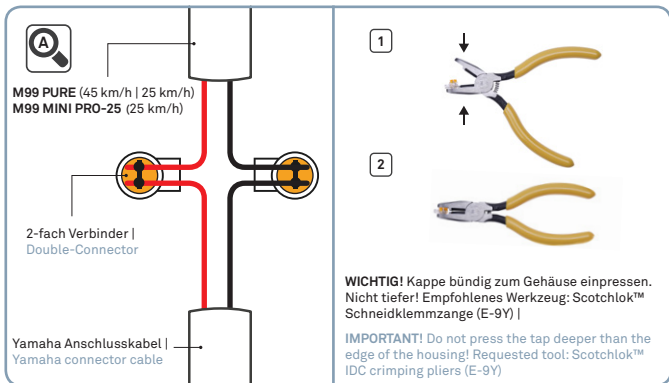
M99 PURE / M99 MINI PRO-25

Ohne Rücklicht | Without Tail Light

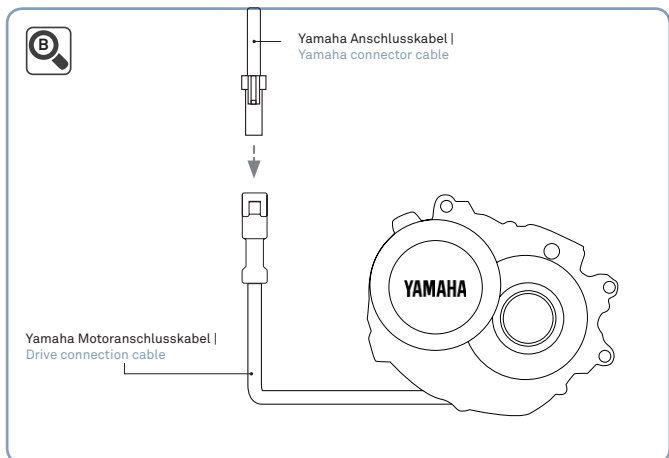
Anschluss ohne Rücklicht | Installation without Tail Light

⌚ 20 - 40 min.





M99 PURE / M99 MINI PRO-25 Verbindung zum Yamaha Anschlusskabel |
M99 PURE / M99 MINI PRO-25 connection to Yamaha connection cable



Anschlusskabel Kopplung | Connecting to drive cable

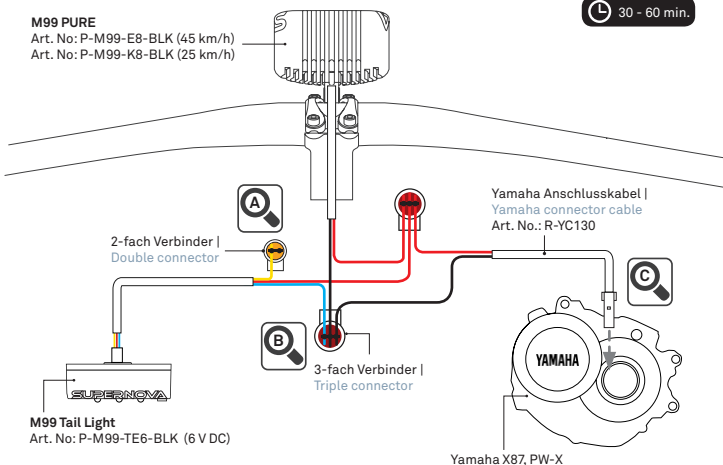
M99 PURE

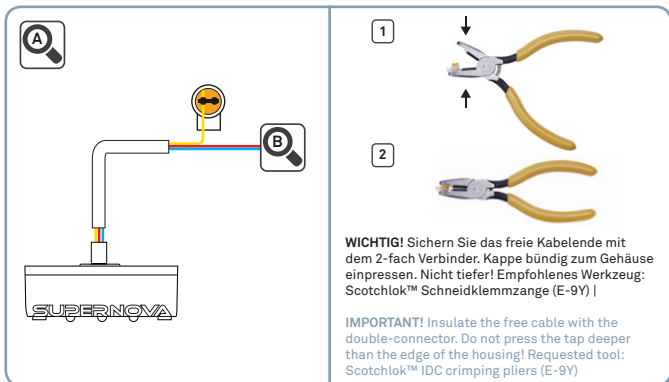
Mit Rücklicht, ohne Bremslichtfunktion | With Tail Light, without brake light function

M99 PURE

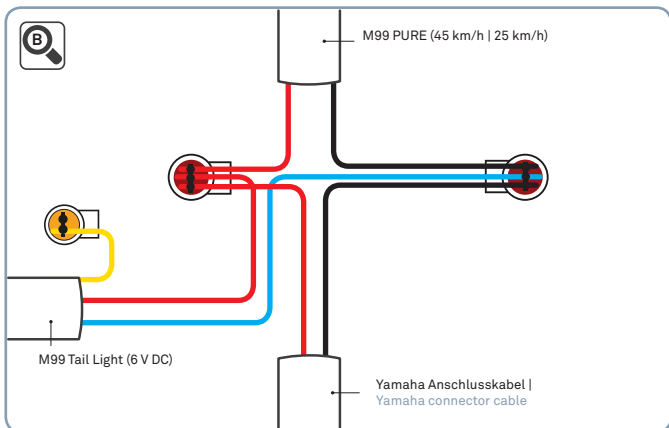
Art. No: P-M99-E8-BLK (45 km/h)
 Art. No: P-M99-K8-BLK (25 km/h)

⌚ 30 - 60 min.

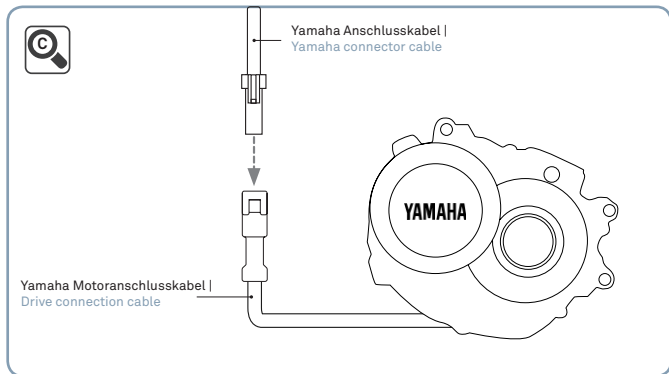




M99 Tail Light Installation ohne Bremslichtfunktion |
M99 Tail Light installation without brake light function



M99 PURE Installation ohne Bremslichtfunktion |
M99 PURE installation without brake light function



Anschlusskabel Kopplung | Connecting to drive cable

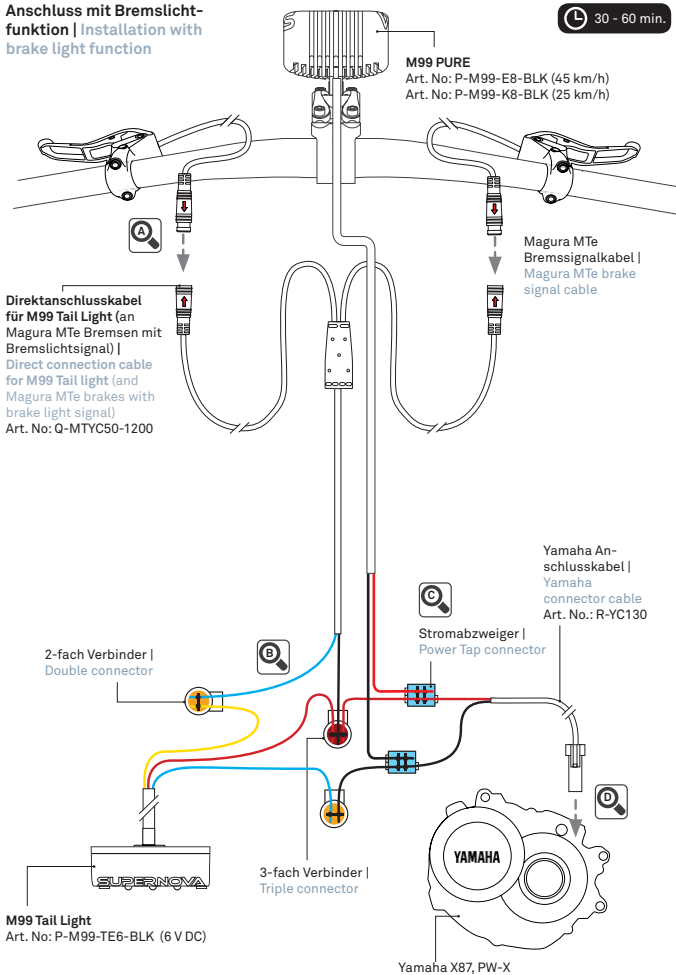
45 km/h & 25 km/h

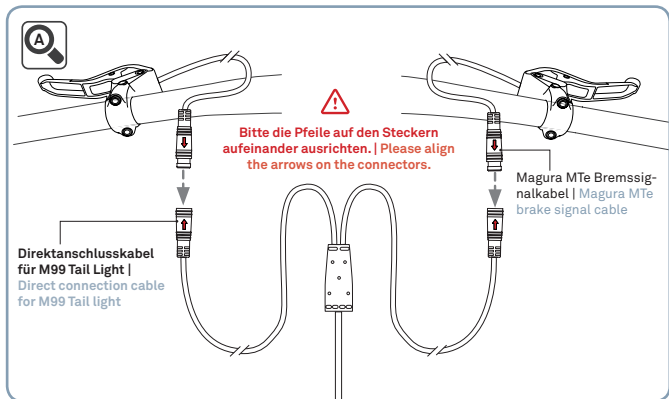
M99 PURE

Mit Rücklicht und Bremslichtfunktion | With Tail light and brake light function

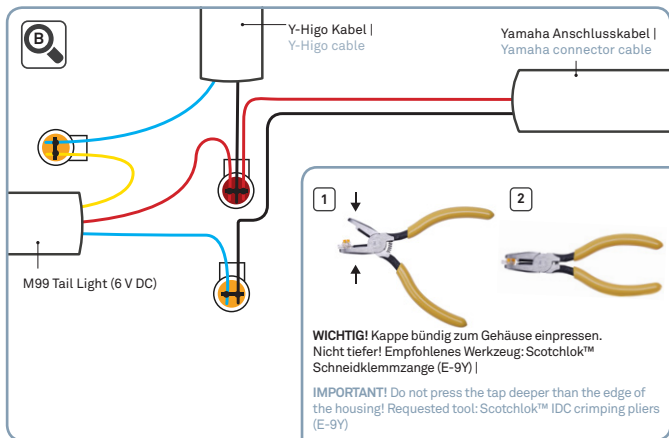
30 - 60 min.

Anschluss mit Bremslichtfunktion | Installation with brake light function

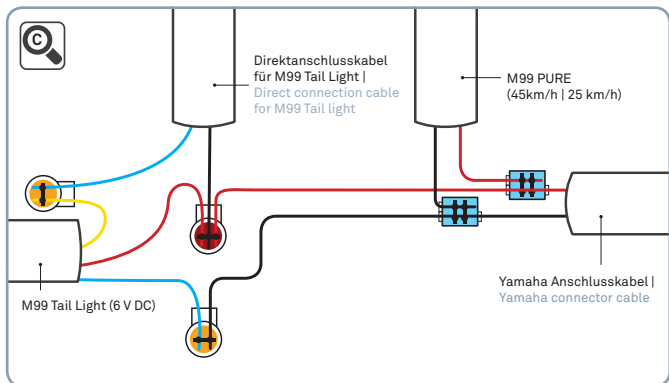




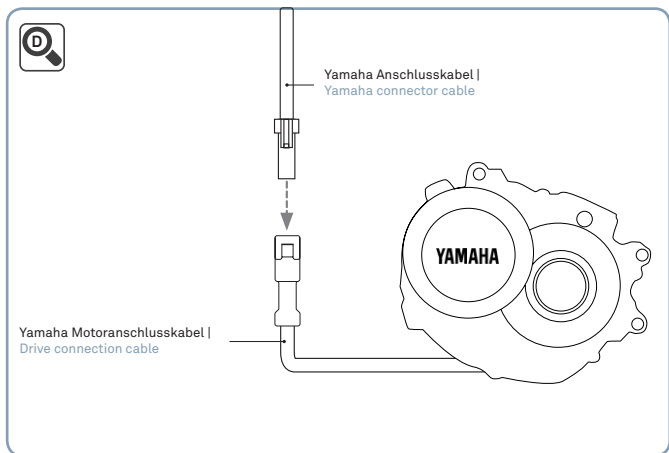
Magura MTe Bremssignalkabel Installation | Magura MTe brake signal cable installation



M99 Tail Light Installation mit Bremslichtfunktion | M99 Tail Light installation with brake light function



M99 PURE Installation | M99 PURE installation



Anschlusskabel Kopplung | Connecting to drive cable

MINI 2 | V6s | V521s

Ohne Rücklicht | Without Tail light

MINI 2

Art. No: R-MINI2-BLK

V6s

Art. No: N-V6S-MBLK | N-V6S-SLV

Art. No: N-V6S-MBLK-HBM

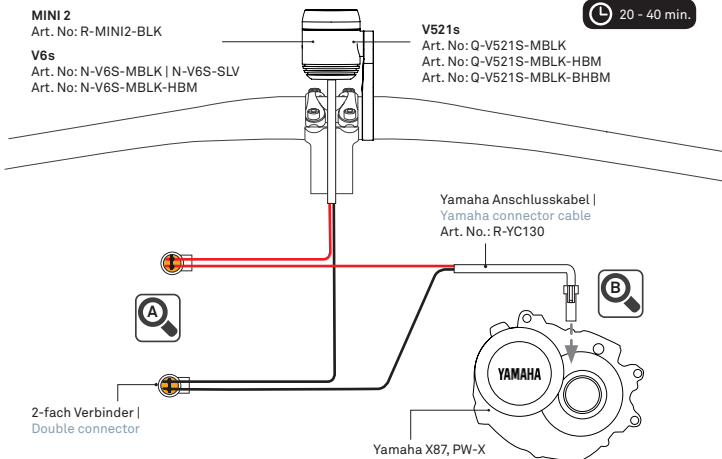
V521s

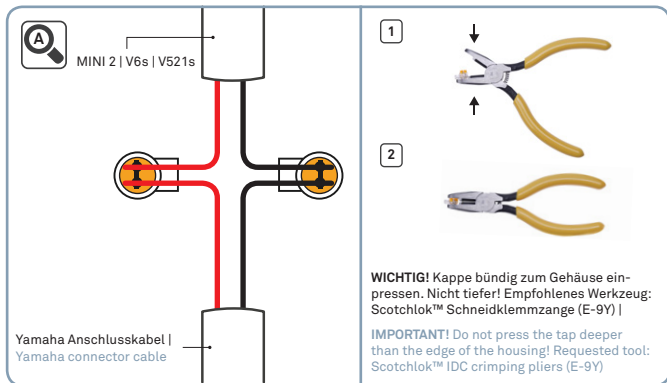
Art. No: Q-V521S-MBLK

Art. No: Q-V521S-MBLK-HBM

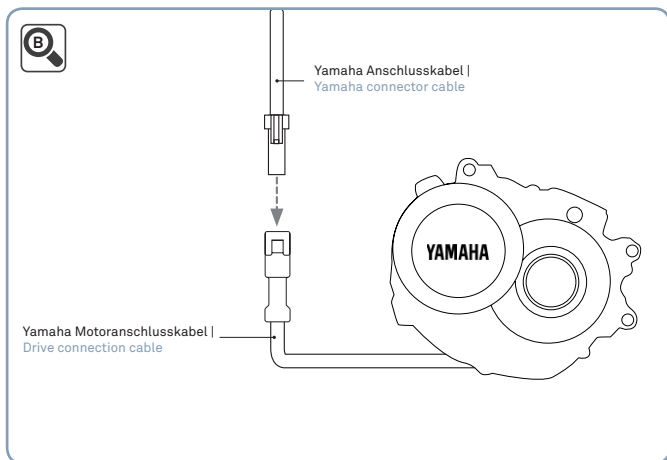
Art. No: Q-V521S-MBLK-BHBM

⌚ 20 - 40 min.





MINI 2 / V6s / V521s Verbindung zum Yamaha Anschlusskabel |
MINI 2 / V6s / V521s connection to Yamaha connection cable



Anschlusskabel Kopplung | Connecting to drive cable

MINI2 | V6s | V521s

Mit Rücklicht | With Tail light

MINI 2
Art. No: R-MINI2-BLK

V6s
Art. No: N-V6S-MBLK | N-V6S-SLV
Art. No: N-V6S-MBLK-HBM

V521s
Art. No: Q-V521S-MBLK
Art. No: Q-V521S-MBLK-HBM
Art. No: Q-V521S-MBLK-BHBM

⌚ 30 - 60 min.

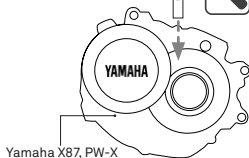
3-fach Verbinder |
Triple connector



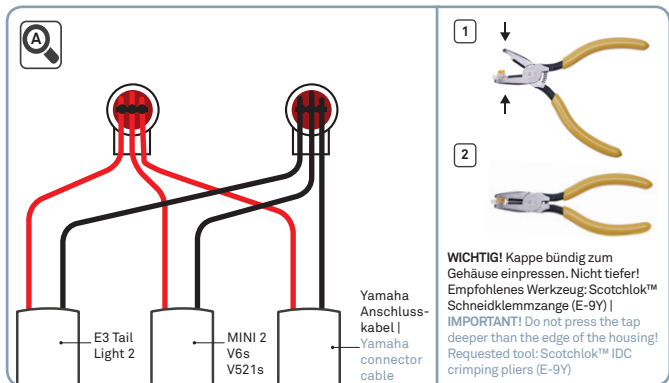
Yamaha Anschlusskabel |
Yamaha connector cable
Art. No.: R-YC130



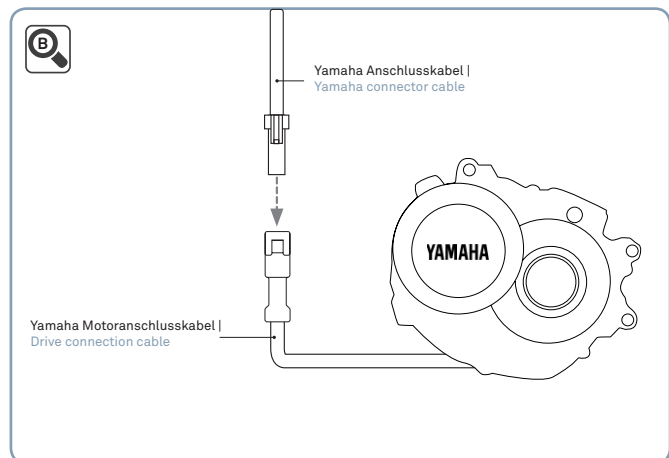
E3 Tail light 2
Art. No: N-TK2-BLK
Art. No: N-TK2FR-BLK
Art. No: N-TK2-S-BLK



Yamaha X87, PW-X



MINI 2 / V6s / V521s & E3 Tail Light Verbindung zum Yamaha Anschlusskabel |
MINI 2 / V6s / V521s & E3 Tail Light connection to Yamaha connection cable



Anschlusskabel Kopplung | Connecting to drive cable

PFLEGEHINWEISE

- Die Steckverbinder sind für 200 Steckzyklen ausgelegt und nicht für tägliches Abstecken gedacht.
- Nie einen Hochdruckreiniger benutzen
- Keine aggressiven Reinigungsmittel verwenden (auch kein Alkohol!)

CARE INSTRUCTIONS

- The connectors are made for 200 mating cycles and not intended to be disconnected daily.
- Never use a high-pressure hose or alcohol-containing fluids to clean.
- Do not use aggressive cleaning agents (also no alcohol!)



SUPERNOVA DESIGN GmbH & Co. KG
Industriestr. 26 | 79194 Gundelfingen
Germany

+49 (0) 761 600 629 - 0
info@supernova-lights.com
www.supernova-lights.com