

Z-REFLECTOR 2

ANLEITUNG • MANUAL
MODE D'EMPLOI • GEBRUIKSAANWIJZING

SUPERNOVA 

AUFBAU Z-REFLEKTOR • Z-REFLECTOR COMPONENTS STRUCTURE DU RÉFLECTEUR Z • CONSTRUCTIE Z-REFLECTOR	3
MONTAGE AM SCHUTZBLECH • INSTALLING ON FENDERS MONTAGE SUR LE GARDE-BOUE • MONTAGE OP HET SPATBORD	4
BOHRUNGSABSTAND IM SCHUTZBLECH • HOLE SPACING ON THE FENDER ENTRAXE DE PERÇAGE DANS LE GARDE-BOUE • GATAFSTAND IN HET SPATBORD	5
MONTAGE UND EINSCHRAUBTIEFE • INSTALLATION AND SCREW DEPTH MONTAGE ET PROFONDEUR DE VISSAGE • MONTAGE EN INSCHROEFDIEPTE	6 - 7

ZULASSUNGEN • APPROVALS • AUTORISATIONS • TOELATINGEN

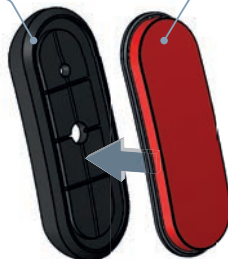
Z-Reflektor
K 1664

IA (E) 025079

Geeignet für Räder von 24–29" • Suitable for 24-29" wheels
Convient aux roues de 24 à 29" ans • Geschikt voor wielen van 24-29"

Schutzblechgummi
Rubber bed
Caoutchouc pour garde-boue
Spatbordrubber

Z-Reflektor • Z-Reflector
Réflecteur Z • Z-reflector



Schutzblechgummi optionale Größen / Montageoptionen am Schutzblech
Optional rubber bed sizes / fender installation options

Tailles de caoutchouc pour garde-boue en option / Options de montage sur le garde-boue
Spatbordrubber optionele afmetingen / montageopties op het spatbord

NF= Schmales Schutzblech • Narrow fender • garde-boue étroit • smal spatbord
WF= Breites Schutzblech • Wide fender • garde-boue large • breed spatbord



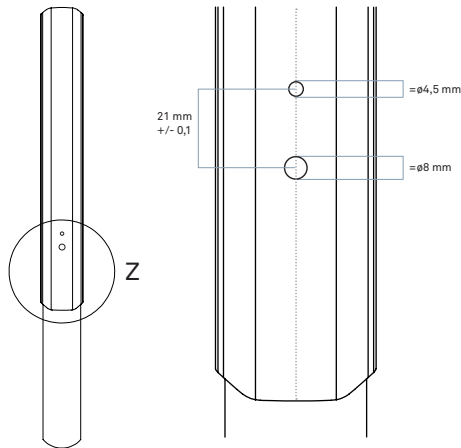
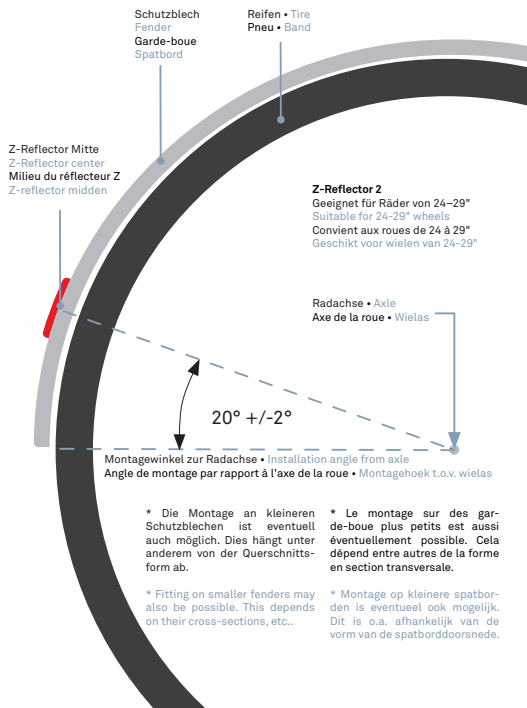
Radius 28 • Radius 28
Rayon 28 • Radius 28
NF (Narrow fender)



Radius 40,5 • Radius 40,5
Rayon 40,5 • Radius 40,5
WF (Wide fender)



Flat Fender, ohne Gummi
Flat Fender, no rubber
Garde-boue plat, sans caoutchouc
Plat spatbord, zonder rubber



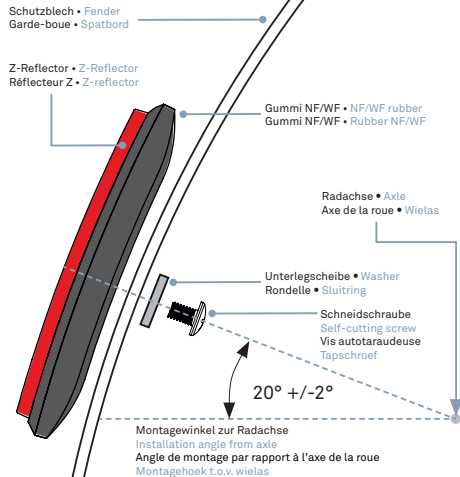
Schutzblechzeichnung mit Bohrungsabstand +/- 0,1. Die Höhe der Bohrungen ist abhängig vom jeweiligen Schutzblech und dem Montagewinkel von 20°.

Drawing of fender with hole spacing $\pm 0,1$. The above-ground heights of the holes vary from fender to fender with respect to the 20° installation angle.

Schéma du garde-boue avec entraxe de perçage +/- 0,1. La hauteur des trous dépend du garde-boue et de l'angle de montage de 20°.

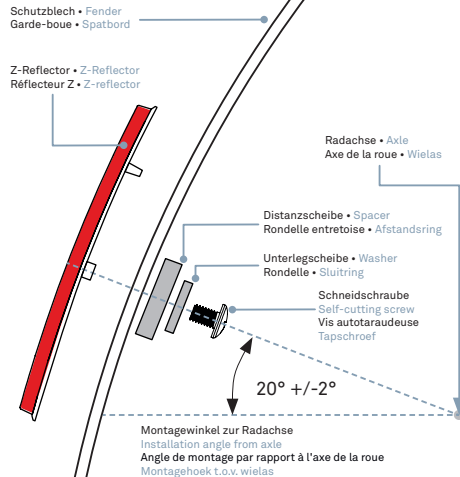
Spatbordtekening met gatafstand +/- 0,1. De hoogte van de gaten is afhankelijk van het spatbord en de montagehoek van 20°.

Reflektor Montage mit Gummi
Installing the reflector with rubber bed
Montage du réflecteur avec caoutchouc
Reflector montage met rubber



Einschraubtiefe • Screw depth
Profondeur de vissage • In Schroefdiepte
Max.: 4,7 mm
Min.: 3,5 mm
Max. Drehmoment • Max. torque
Couple max. • Max. draaimoment: 0,5 Nm

Reflektor Montage ohne Gummi
Installing the reflector without rubber bed
Montage du réflecteur sans caoutchouc
Reflector montage zonder rubber



Einschraubtiefe • Screw depth
Profondeur de vissage • In Schroefdiepte
Max.: 4,7 mm
Min.: 3,5 mm
Max. Drehmoment • Max. torque
Couple max. • Max. draaimoment: 0,5 Nm



SUPERNOVA DESIGN GmbH & Co. KG
Industriestr. 26 | 79194 Gundelfingen
Germany • Allemagne • Duitsland

+49 (0) 761 600 629 - 0
info@supernova-lights.com
www.supernova-lights.com